



A C C E S I B I L I D A D

SILLA SALVAESCALERAS LEVANTE EXTERIOR

VERTITEC
A C C E S I B I L I D A D

LEVANTE EXTERIOR

SILLAS SALVAESCALERAS



Características generales:

La silla salvaescaleras Levante Exterior es la más reciente incorporación a nuestra colección de sillas elevadoras rectas.

Representa la solución perfecta para todas las escaleras que se encuentran al aire libre.

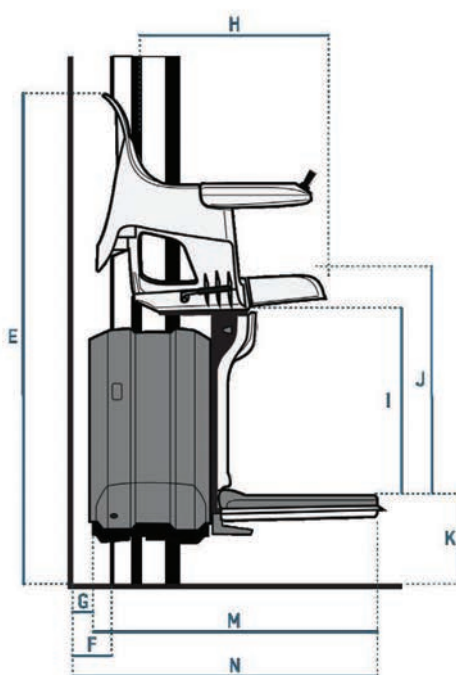
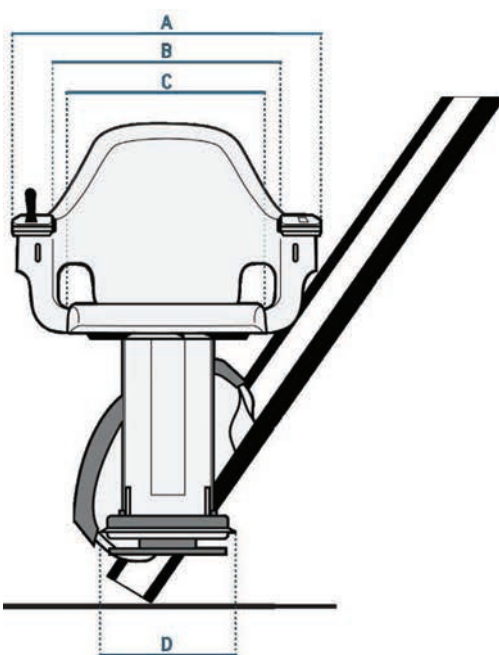
La silla elevadora Levante Exterior combina todas las características y la funcionalidad de la silla Levante.

Además de los últimos avances en tecnología, esta silla se ha sometido a un tratamiento especial para ofrecerle una silla elevadora que puede utilizarse en cualquier época del año.

La Levante Exterior ha superado con éxito las pruebas anticorrosión y la prueba del clima para asegurar la fiabilidad y el rendimiento de esta silla salvaescaleras. Al adquirir esta silla, le proporcionaremos una funda protectora de intemperie, para utilizar cuando la silla Levante Exterior no está en uso.

Gracias a la gama de sillas Levante podrá recuperar su independencia, tanto dentro como fuera de su casa, con comodidad, fiabilidad y seguridad.

Medidas:



instalación
48horas

S E R V I C I O S

En Vertitec, lo más importante es la libertad de movimiento de nuestros clientes.

PRESUPUESTO 24 HORAS

La división comercial de Vertitec está preparada para presentarle, en 24h, un presupuesto de cualquiera de nuestros productos.

MANTENIMIENTO PREVENTIVO

Le ofrecemos la posibilidad de contratar un servicio integral de mantenimiento y asistencia técnica según sus necesidades.

ASISTENCIA TECNICA

Ponemos a su disposición personal altamente cualificado que se ocupa de solucionar averías en un plazo de 24 horas desde su notificación.

CONFECCION DE PLANOS

Nuestra ingeniería estudiará las posibles soluciones y le preparará los planos que necesite sin compromiso alguno.

FINANCIACION BANCARIA

Usted elija la cuantía a financiar y el plazo de financiación y nuestra división financiera se encargará de los trámites.

instalación



Su salvaescaleras instalado y en funcionamiento en 48 horas desde la confirmación del pedido.



Tel: 902 22 22 19 / Fax: 902 22 20 15
info@vertitec.com / www.vertitec.com

VERTITEC
A C C E S I B I L I D A D