



# DIVISION INDUSTRIAL

MONTACARGAS VER-H5

# VER-H5

## MONTACARGAS



El montacargas VER-H5 es el mas pequeño de la familia de montacargas pero a la vez es robusto para elevar con facilidad cargas de hasta 500 kg sin dificultad y con capacidad suficiente para realizar una infinidad de maniobras al día y con un precio de instalación muy competitivo.



### Características principales:

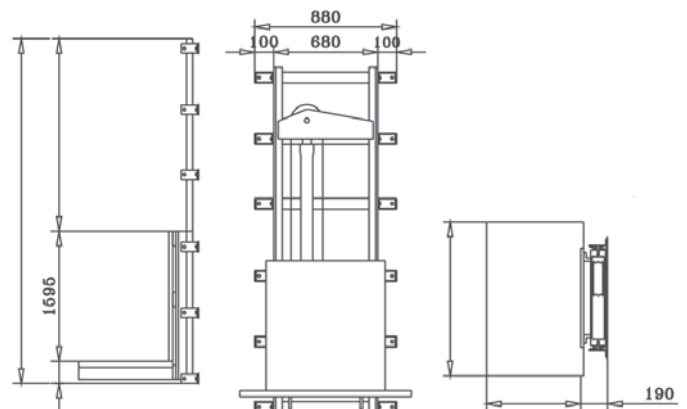
- Sistema de tracción hidráulico 2:1.
- Velocidad 0.15 m/s.
- Sistema de columna sencilla.
- Dimensiones bajo demanda.
- Potencia del motor 3cv.
- Alimentación monofásica o trifásica.

### Sistemas de seguridad:

- Suelo de la plataforma realizado en chapa antideslizante.
- Bloqueo de funcionamiento por aflojamiento de cables.
- Sistema de parada de emergencia tipo "paracaídas".
- Final de recorrido temporizado.

### Medidas:

- Diseñado para huecos pequeños.
- Recorrido máximo 14 metros de altura.
- Foso desde 10 centímetros o rampa equivalente.



### Tipos de puerta:

- Puertas semiautomáticas de 1 hoja.
- Puertas semiautomáticas de 2 hojas.

### Equipamiento opcional:

- Armario sala de maquinas.
- Acuñaamiento por rotura de cables.

# S E R V I C I O S

Es necesario elegir el mejor modelo y a la mejor empresa,  
con un servicio eficaz y sólido tanto para su  
montaje como para su mantenimiento

## PRESUPUESTO 24 HORAS

La división comercial de Vertitec está preparada para presentarle, en 24h, un presupuesto de cualquiera de nuestros productos.

## MANTENIMIENTO PREVENTIVO

Le ofrecemos la posibilidad de contratar un servicio integral de mantenimiento y asistencia técnica según sus necesidades.

## ASISTENCIA TECNICA

Ponemos a su disposición personal altamente cualificado que se ocupa de solucionar averías en un plazo de 24 horas desde su notificación.

## CONFECCION DE PLANOS

Nuestra ingeniería estudiará las posibles soluciones y le preparará los planos que necesite sin compromiso alguno.

## FINANCIACION BANCARIA

Usted elija la cuantía a financiar y el plazo de financiación y nuestra división financiera se encargará de los trámites.

## INSTALACIÓN "LLAVE EN MANO"

Cuando un cliente necesita un montacargas, no quiere preocuparse de nada más. Por eso, nosotros nos ocupamos de todo.



Tel: 902 22 22 19 / Fax: 902 22 20 15  
info@vertitec.com / www.montacargas.pro

**VERTITEC**  
I N D U S T R I A L