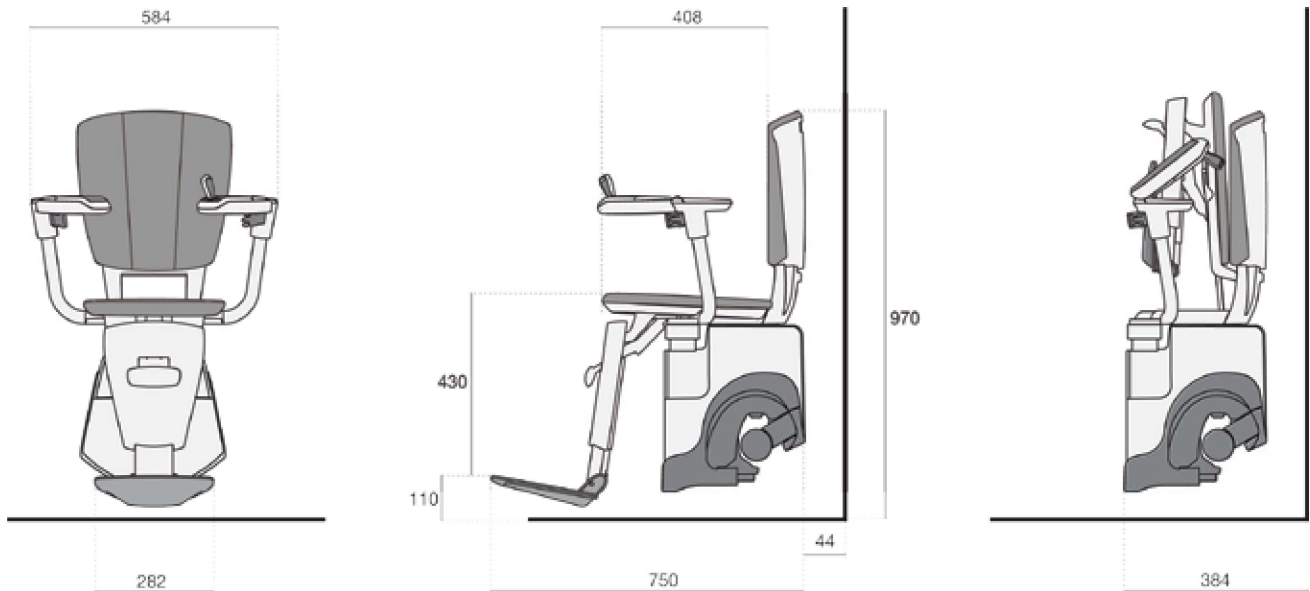


Especificación Técnica

CUMPLE CON LOS ESTÁNDARES MÁS EXIGENTES



Especificaciones

Velocidad:	Máx 0,15 m / s
Sistema de accionamiento:	Piñón y cremallera
Potencia del motor:	Motor de accionamiento de 350 W Motor horizontal de 350 W
Capacidad de peso:	125 kg
Baterías:	2 baterías de 12 V; 24 V totales
Manejo:	Control con joystick estándar
Inclinación de la escalera:	Hasta 70 °
Certificación:	Directiva de Máquinas 2006/42/CE y EN 81-40
Parada automática:	Sí
Reposapiés:	Sí
Cinturón de seguridad retráctil:	Sí