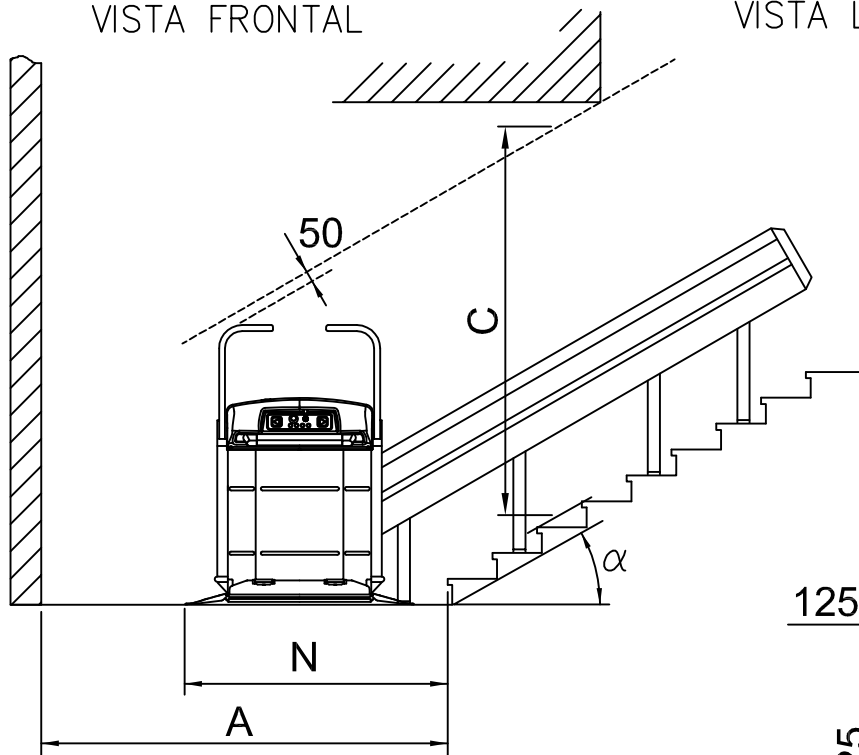
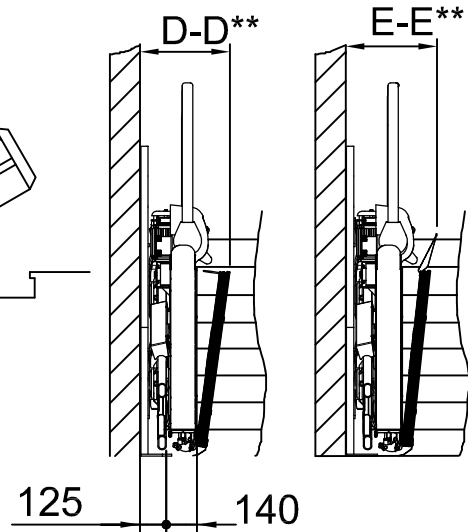


HUECO ESCALERAS

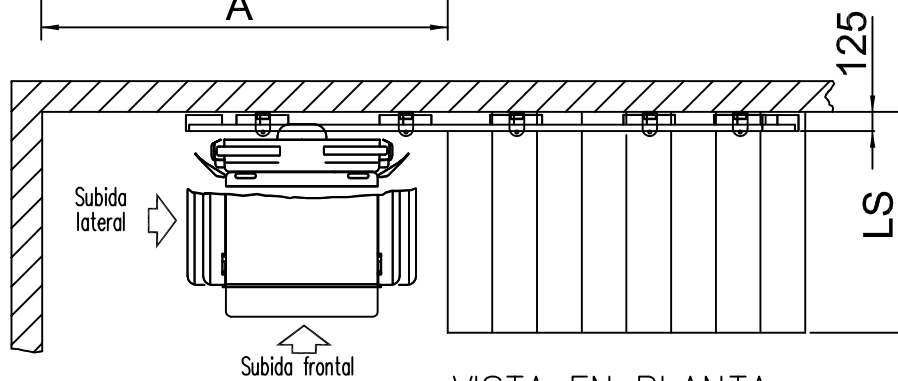
VISTA FRONTAL



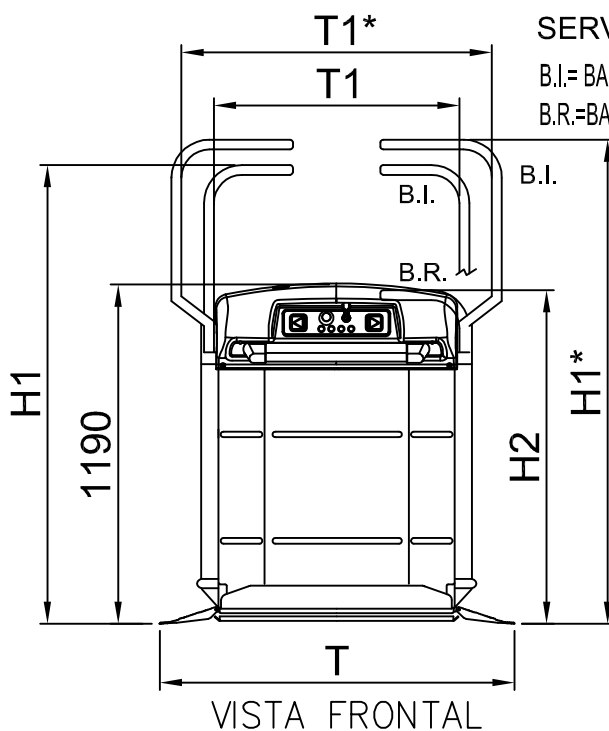
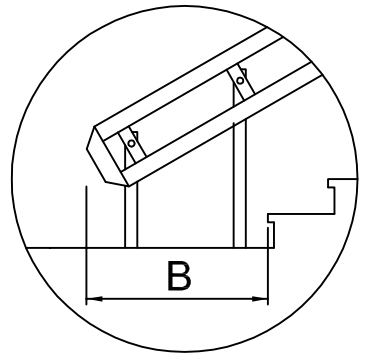
VISTA LATERAL



Dimensiones
máquina
cerrada



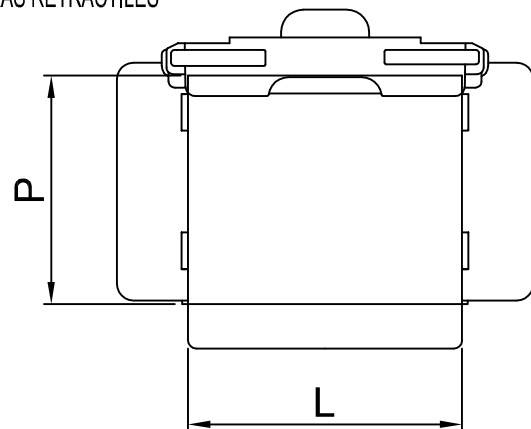
VISTA EN PLANTA



VISTA FRONTAL

SERVOESCALERAS

B.I.= BARRAS INDEPENDIENTES
B.R.= BARRAS RETRÁCTILES



VISTA EN PLANTA

DATA	CODICE	REV
21/07/14	8640300	A

VARIABLES	V64 B.I.						
L Anch.	830	830	830	1050	1050	1050	1250
P Prof.	650	700	770	700	770	900	800
H1-H1*	1710	1760	1830	1760	1830	1960	1900*
T	1240	1240	1240	1460	1460	1460	1660
T1-T1*	870	870	870	1070	1070	1070	1260*
B	1310	1310	1310	1420	1420	1420	1520
N	1500	1500	1500	1720	1720	1720	1920
D-D**	420/455**	435/470**	450/480**	435/470**	450/480**	475/500**	455/485**
E-E**	410/450**	415/455**	420/465**	415/455**	420/465**	435/480**	425/470**

B	Dimensiones guía piso de partida	D**	Espacio ocupado asiento más protección frontal fija
N	Dimensiones máquina piso de partida	E	Espacio ocupado con rampa inclinada frontal
D	Espacio ocupado con protección frontal fija	E**	Espacio ocupado asiento más rampa inclinada frontal

VARIABLES	V64 B.I.						
	(830 650)	(830 700)	(830 770)	(1050 700)	(1050 770)	(1050 900)	(1250 800)
A Subida lateral	2550	2550	2550	2750	2750	2750	2950
A Subida frontal	1550	1550	1550	1750	1750	1750	1950
LS Subida lateral	940	990	1060	990	1060	1190	1090
LS Subida frontal	1120	1170	1240	1170	1240	1370	1270
LS Subida frontal motorizada	965	1015	1085	1015	1085	1215	1115
C Brazos verticales (En posición de descanso)	2260	2310	2380	2430	2500	2630	2590
C Brazos horizontales (En posición de trabajo)	1725	1725	1725	1840	1840	1840	1890

Cota válida para fijación a peldaño. En caso de fijación a muro disminuir 25 mm. En caso de fijación autoportante aumentar el valor en 80 mm."

A	Espacio mínimo para el descenso
LS	Anchura escalera

Pg 2/4

DATA	CODICE	REV
21/07/14	8640300	A

VARIABLES	V64 B.R.						
L Anch.	830	830	830	830	1050	1050	1050
P Prof.	600	650	700	770	700	770	900
H1	1500	1550	1600	1670	1600	1670	1800
H2	1120	1120	1120	1120	1120	1120	1250
T	1240	1240	1240	1240	1460	1460	1460
T1	860	860	860	860	1060	1060	1060
B	1310	1310	1310	1310	1420	1420	1420
N	1500	1500	1500	1500	1720	1720	1720
D-D**	405/440**	420/455**	435/470**	450/480**	435/470**	450/480**	475/500**
E-E**	405/445**	410/450**	415/455**	420/465**	415/455**	420/465**	435/480**

B	Dimensiones guía piso de partida	D**	Espacio ocupado asiento más protección frontal fija
N	Dimensiones máquina piso de partida	E	Espacio ocupado con rampa inclinada frontal
D	Espacio ocupado con protección frontal fija	E**	Espacio ocupado asiento más rampa inclinada frontal

VARIABLES	V64 B.R.						
	(830 600)	(830 650)	(830 700)	(830 770)	(1050 700)	(1050 770)	(1050 900)
A Subida lateral	2550	2550	2550	2550	2750	2750	2750
A Subida frontal	1550	1550	1550	1550	1750	1750	1750
LS Subida lateral	890	940	990	1060	990	1060	1190
LS Subida frontal	1070	1120	1170	1240	1170	1240	1370
LS Subida frontal motorizada	915	965	1015	1085	1015	1085	1215
C Brazos verticales (En posición de descanso)	1725	1725	1725	1725	1780	1780	1910
C Brazos horizontales (En posición de trabajo)	1725	1725	1725	1725	1780	1780	1780

Cota válida para fijación a peldaño. En caso de fijación a muro disminuir 25 mm. En caso de fijación autoportante aumentar el valor en 80 mm."

A	Espacio mínimo para el descenso	Pg 3/4	
LS	Anchura escalera	DATA 21/07/14	CODICE 8640300
		REV A	

Le medidas "A-LS-C" son referencias conforme a una escalera con recorrido regular y una pendiente de 30°
Los datos son indicativos, y no exactos (podran sufrir pequenas variaciones).
La empresa se reserva el derecho de realizar cualquier modificación que considerera oportuna.

VARIABLES	V64 B.I.-B.R.							
L Anch.	830	830	830	830	1050	1050	1050	1250
P Prof.	600	650	700	770	700	770	900	800
Carga asta 45°	300 daN	300 daN	300 daN	300 daN	300 daN	300 daN	250 daN	250 daN
Carga mas de 45°	200 daN	200 daN	200 daN	200 daN	200 daN	200 daN	200 daN	200 daN

Pg 4/4

DATA	CODICE	REV
21/07/14	8640300	A

CARACTERISTICAS TECNICAS

Tension de alimentacion	Tension alimentacion motor	Tension alimentacion auxiliar	Potencia	Velocidad
230 [V-mon.]	24 [V-cc]	230 [V-mon]	0.75 [KW]	[5 m/min.]

Le medidas "A-LS-C" son referencias conforme a una escalera con recorrido regular y una pendiente de 30°
Los datos son indicativos, y no exactos (podran sufrir pequenas variaciones).
La empresa se reserva el derecho de realizar cualquier modificacion que considerera oportuna.